

OPERA H25 GUN METAL



Eviers

Code: N625 F06



CARACTÉRISTIQUES

CUVE À RAYON ÉTROIT

Des cuves aux formes carrées au design moderne et à la capacité accrue. Pour une esthétique minimaliste combinée à un maximum de commodité.

CUVE PROFONDE

Des cuves qui atteignent une profondeur importante, plus de 20 cm, grâce à la technologie de production avancée, qui offrent une grande capacité et une grande commodité dans toutes les opérations de lavage.

ÉVIERS PROFONDS

Acier de 1 mm d'épaisseur. Une épaisseur importante qui garantit une résistance maximale pour les éviers qui ne connaissent pas les signes du temps.

PÉRIMÈTRE TROP COMPLET

Le trop plein est un dispositif de sécurité toujours présent sur les éviers Foster qui empêche l'eau de déborder de la cuve en cas d'oubli. La solution du vidange périmétrique améliore l'esthétique grâce à sa forme carrée et essentielle.

VIDANGE SPACE

Grâce à son bouchon en acier inoxydable, il donne un aspect minimal à la canalisation. Space a également une empreinte limitée et permet une utilisation optimale du compartiment sous l'évier.

DÉTAILS

Bord d'installation

Rim h25 mm

Coloration

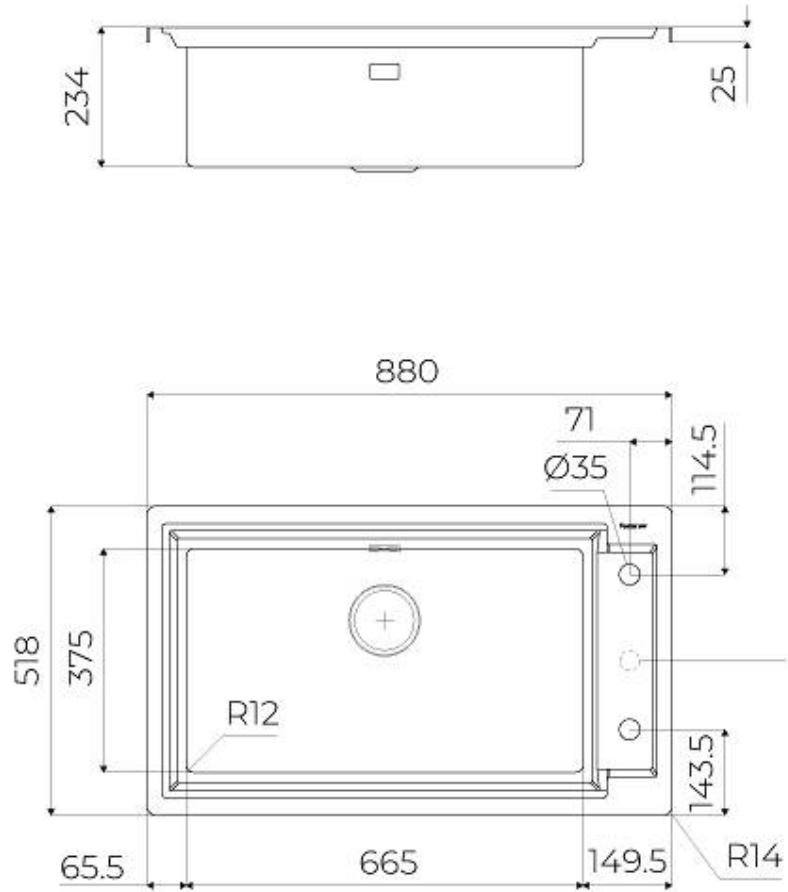
Gun Metal

Matériau	Acier inoxydable AISI 304
Textures	Satiné
Base	90 cm
Dimensions	880 x 518 mm
Équipement standard	Crochets de fixation, joint, vidange, trop-plein et siphon, Emballage en boîte
Trous mitigeur	2 trous en standard - 3ème trou sur demande
Trou d'encastrement	Voir fiche technique (pour tous les modèles à fleur ou à fleur installés par-dessus, et sous-plan)
Égouttoir	Non
Numéro cuves	1 cuve
Vidange	Vidange de 3,5

INCLU

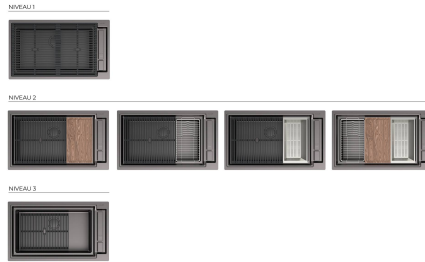
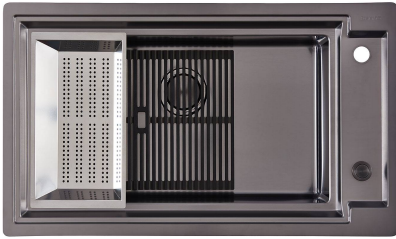
A407 A20 - Vidage FADE push
- PVD Gun Metal
A100 E06 - Grille Noir
A100 E07 - Grille Noir

DESSINS TECHNIQUES





GALERIE



FOURNI



**GRILLE NOIRE POUR EVIERS
OPERA**
A100 E06



**GRILLE NOIRE POUR EVIERS
OPERA**
A100 E07



VIDAGE FADE PUSH GUN METAL
A407 A20